

→ Модельный ряд 451bH

■ РАБОЧИЕ СРЕДЫ

Термофикат



■ ПРИМЕНЕНИЕ / ОБЛАСТИ ПРИМЕНЕНИЯ

Для защиты:

- закрытых, защищенных термостатом водяных систем отопления, с температурой подачи до 120° C, в соответствии с нормами и правилами TRD 721, DIN 4751 и DIN EN 12828.

При выходе из строя систем термостатического регулирования и превышения установленных максимальных значений рабочего давления в системе, предохранительный клапан должен удалить из системы в виде воды и пара излишнюю тепловую мощность, генерируемую теплогенератором.

- закрытых гелиосистем по DIN 4757-1 и 2 с температурой подачи до 120°С, для всех статических высот.
- тепловых пунктов систем центрального отопления по DIN 4747-1 и AGFW 505

- Бытовые и промышленные системы отопления
- Теплоцентрали
- Биогазовые установки
- Теплопункты центрального теплоснабжения
- Гелиосистемы

Предохранительные клапаны настраиваются и пломбируются на заводе.



■ МАТЕРИАЛ



■ СПЕЦИФИКАЦИЯ



1/2" – 2"

– 10°С до + 120°С

0,5 – 25 бар

■ СЕРТИФИКАТЫ

TÜV-сертификат испытаний 665	D/G/H
EG-экспертиза	D/G/H
GOST-R	D/G/H

Требования	
TRD 721	DIN 4757 Часть 1 и Часть 2
AGFW 505	DIN EN 12828
DIN 4751 часть 2	DIN EN ISO 4126-1
DIN 4747 часть 1	DGR 97/23/EG

Классификация обществ	
Germanischer Lloyd	GL
Lloyd's Register EMEA	LR EMEA
American Bureau of Shipping	ABS
Det Norske Veritas	DNV
Bureau Veritas	BV

■ МАТЕРИАЛЫ

Серия	Материал	DIN EN	ASME
Материал корпуса на входе	Нержавеющая сталь	1.4404	316 L
Материал корпуса на выходе	Нержавеющая сталь	1.4408	CF8M
Внутренние части	Нержавеющая сталь	1.4404	316 L
Нажимная пружина	Нержавеющая сталь	1.4310	302
Сильфон	Нержавеющая сталь	1.4571	316 Ti

■ ИСПОЛНЕНИЕ КЛАПАНА

b	Сильфон	для нейтральных и не нейтральных сред и/или противодействия до 4 бар. Пружина и трущиеся части а также окружающая среда защищены от попадания в них рабочей среды.
----------	---------	--

■ СРЕДА

H	Термофикат	Температура подачи в системах с термофикатом не должна превышать 120°C
----------	------------	--

■ ТИП ПРИНУДИТЕЛЬНОГО ПОДРЫВА

K	Стандартный, с подрывом вращающейся рукояткой	
L	С подрывом рычагом	

■ ДОСТУПНЫЕ НОМИНАЛЬНЫЕ ДИАМЕТРЫ И ПРИСОЕДИНИТЕЛЬНЫЕ РАЗМЕРЫ

Номинальный диаметр DN		15	20	25	32	
Вход		1/2" (15)	3/4" (20)	1" (25)	1 1/4" (32)	1 1/2" (40) 2" (50)
Выход	1/2" (15)					
	3/4" (20)					
	1" (25)	■				
	1 1/4" (32)		■			
	1 1/2" (40)			■		
	2" (50)				■	■

■ ТИП ПРИСОЕДИНЕНИЯ ВХОД/ВЫХОД РЕЗЬБОВЫЕ СОЕДИНЕНИЯ

f / f	Стандарт	Внутренняя резьба BSP-P / Внутренняя резьба BSP-P	DIN EN ISO 228-1 / DIN EN ISO 228-1
m / f	По запросу	Наружная резьба BSP-P / Внутренняя резьба BSP-P	DIN EN ISO 228-1 / DIN EN ISO 228-1
С удорожением стоимости			
BSP-Tf / f		Внутренняя резьба BSP-T / Внутренняя резьба BSP-P	DIN EN 10226, ISO 7-1 / DIN EN ISO 228-1
BSP-Tm / f		Наружная резьба BSP-T / Внутренняя резьба BSP-P	DIN EN 10226, ISO 7-1 / DIN EN ISO 228-1

Другие, особые присоединения по запросу.

■ УПЛОТНЕНИЕ

EPDM	Этилен-Пропилен-Диен	Формованный эластомер с упором на металл до 25 бар	-10°C до +120°C
-------------	----------------------	--	-----------------

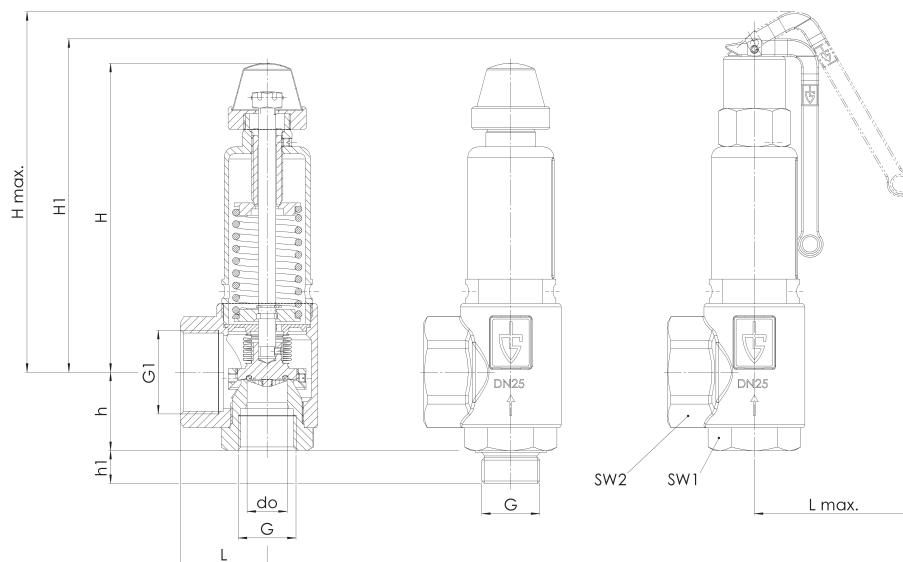
■ ОПЦИИ

Специальные исполнения под конкретные параметры клиентов по запросу.
--

■ НОМИНАЛЬНЫЕ ДИАМЕТРЫ, ПОДКЛЮЧЕНИЕ, УСТАНОВОЧНЫЕ РАЗМЕРЫ

Модельный ряд 451bH: Подключение, установочные размеры, диапазоны регулирования							
Номинальный диаметр	DN	15	20	25	32		
Присоединение DIN EN ISO 228	G	1/2" (15)	3/4" (20)	1" (25)	1 1/4" (32)	1 1/2" (40)	2" (50)
Выход DIN EN ISO 228	G1	1" (25)	1 1/4" (32)	1 1/2" (40)	2" (50)	2" (50)	2" (50)
Установочный размер в мм	L	40	43	50	61	61	61
	Lmax	65	91	92	92	92	92
	H	77	138	178	263	263	263
	H1	91	158	192	286	286	286
	Hmax	103	173	207	299	299	299
	h	30	39	45	55	69	74
	h1	15	16	18	20	23	25
	SW1	30	36	46	55	55	70
	SW2	40	50	58	70	70	70
	do	15,8	18	23	30	30	30
Вес	кг	0,4	1,0	1,8	4,0	4,0	4,0
Диапазон установки	бар	1-25	0,5-25	0,5-25	0,5-25	0,5-25	0,5-25

■ ОБЩИЙ ЧЕРТЁЖ, ОСНОВНЫЕ РАЗМЕРЫ



■ САМОСТОЯТЕЛЬНЫЙ ПОДБОР / КОНФИГУРАЦИЯ КЛАПАНА

Мод. ряд	Конструкция клапана	Среда	Подрыв	Номинальный диаметр DN	Тип присоединения		Присоединительный размер		Уплотнение	Параметры давления	Установочное давление	Кол-во
					Вход	Выход	Вход	Выход				
451	b	H	K	25	f	f	25	40	EPDM		5,5	5
451	b	H	L	32	f	f	40	50	EPDM		4,0	3
451	b	H							EPDM			
451	b	H							EPDM			

В этой таблице, у вас есть возможность сконфигурировать клапан в соответствии с вашими индивидуальными потребностями для настройки (подобно приведённому примеру, параметры которого вы должны предварительно удалить из таблицы). Заполните поля вручную, используя сокращения, использованные в данной таблице. Затем отшлите заполненную страницу по факсу: +7 495 7 81 82 24

Пожалуйста, не забудьте вашу персональную информацию, это необходимо, чтобы с Вами могла связаться наша сервисная служба.

Имя _____

Фамилия _____

Фирма _____

Телефонный номер _____

Электронная почта _____



■ ТАБЛИЦА МОЩНОСТЕЙ

Модельный ряд 451bH: Мощность при 10 % превышении давления срабатывания									
Номинальный диаметр DN	15		20		25		32		
	I	II	I	II	I	II	I	II	
Устанавливаемое давление бар	0,5	-	-	62	96	96	150	171	266
Отопление I кВт	1	44	70	95	151	146	232	258	411
Пар II кг/ч	1,5	56	90	124	200	192	309	336	542
	2	68	111	152	249	236	385	401	656
3	2,5	79	129	182	300	277	457	481	793
	3	89	148	210	349	320	532	555	924
3,5	3,5	99	166	234	392	357	597	619	1036
	4	109	184	258	435	393	663	682	1151
4,5	4,5	119	203	282	478	430	729	746	1265
	5	129	221	305	521	465	794	808	1378
5,5	5,5	139	239	329	564	501	860	870	1492
	6	149	257	352	608	537	926	931	1607
6,5	6,5	159	275	375	650	571	990	992	1719
	7	168	293	397	692	605	1054	1051	1830
7,5	7,5	178	311	420	735	640	1119	1111	1943
	8	187	329	442	777	674	1184	1170	2056
8,5	8,5	197	347	465	820	708	1249	1229	2168
	9	206	365	487	862	742	1314	1287	2281
9,5	9,5	215	383	508	905	775	1379	1345	2392
	10	225	401	530	947	808	1443	1402	2504
11	11	243	437	573	1031	873	1571	1516	2727
	12	261	472	615	1115	938	1699	1628	2948
13	13	279	508	658	1199	1002	1827	1739	3172
	14	296	544	699	1284	1066	1957	1849	3396
15	15	314	580	740	1368	1127	2085	1957	3618
	16	331	616	781	1453	1190	2214	2065	3842
17	17	348	650	820	1535	1250	2339	2169	4059
	18	364	686	860	1619	1311	2467	2274	4281
19	19	381	721	899	1703	1370	2594	2378	4503
	20	398	757	938	1787	1430	2723	2482	4726
21	21	414	793	978	1872	1490	2852	2586	4950
	22	431	829	1017	1956	1549	2981	2689	5173
23	23	447	865	1055	2040	1608	3109	2791	5396
	24	463	900	1093	2125	1666	3238	2891	5619
25	479	936	1131	2209	1723	3366	2990	5842	

Для достижения максимально возможной тепловой мощности, допускается установка до 3-х клапанов на установку.

Для защиты нагревателей не прямого нагрева по DIN 4751 часть 2 предохранительные клапаны должны быть выбраны из расчета объема расширившегося теплоносителя. Для определения действительного значения пропускной способности по воде в м³/ч, смотрите таблицу мощности клапана тип 451 BHF в технической листовке 9.8