

→ **Модельный ряд 617**



■ РАБОЧИЕ СРЕДЫ

Жидкости	нейтральные и не нейтральные	
Воздух, газы и технические пары	нейтральные и не нейтральные	
Водяной пар		

■ ПРИМЕНЕНИЕ / ОБЛАСТИ ПРИМЕНЕНИЯ

Для защиты:

- насосов от перегрузки в замкнутых циркуляционных системах для нейтральных / не нейтральных, не клейких жидкостей

Для регулирования в:

- системах под давлением для нейтральных / ненейтральных газов и паров, в зависимости от материала уплотнения, а также для водяного пара.

- Защита насосов
- Испытательные стенды
- Аппаратостроение
- Суда и судовое оборудование
- Противообледенительные системы
- Машиностроение
- Промышленные установки



■ МАТЕРИАЛ



■ СПЕЦИФИКАЦИЯ



3/8" – 2"



– 60°C до + 225°C
в зависимости от исполнения



0,5 – 20 бар

■ СЕРТИФИКАТЫ

Европейская директива для оборудования под давлением

GOST-R

Требования

DGR 97/23/EG

Классификация обществ

Germanischer Lloyd
Lloyd's Register EMEA
American Bureau of Shipping
Bureau Veritas

GL
LR EMEA
ABS
BV

■ МАТЕРИАЛЫ

Серия	Материал	DIN EN	ASME
Материал корпуса на входе	Бронза	CC499K	CC499K
Материал корпуса на выходе	Бронза	CC499K	CC499K
Внутренние части	Латунь	CW614N	CW614N
Нажимная пружина	Нержавеющая сталь	1.4310	302

■ ИСПОЛНЕНИЕ КЛАПАНА

t	Газоплотное исполнение полости пружины	для нейтральных и не нейтральных рабочих сред, без компенсации противодействия. Окружающая среда защищена от попадания в неё рабочей среды. Возможность регулировки во время работы, без выхода рабочей среды в атмосферу.
----------	--	--

Клапан может поставляться не настроенным, с диапазоном давлений, или с установленной заводской настройкой. Полностью проверенный и опломбированный.

■ СРЕДА

GF	газообразный и жидкий	Воздух, пары, газы а также, в зависимости от исполнения клапана и уплотнения водяной пар
-----------	-----------------------	--

■ ТИП ПРИНУДИТЕЛЬНОГО ПОДРЫВА

O	без подрыва
----------	-------------

■ ДОСТУПНЫЕ НОМИНАЛЬНЫЕ ДИАМЕТРЫ И ПРИСОЕДИНИТЕЛЬНЫЕ РАЗМЕРЫ

Номинальный диаметр DN	10	15	20	25	32	40	50
Вход	3/8" (10)	1/2" (15)	3/4" (20)	1" (25)	1 1/4" (32)	1 1/2" (40)	2" (50)
Выход	3/8" (10)	■					
	1/2" (15)		■				
	3/4" (20)			■			
	1" (25)				■		
	1 1/4" (32)					■	
	1 1/2" (40)						■
	2" (50)						

■ ТИП ПРИСОЕДИНЕНИЯ ВХОД/ВЫХОД РЕЗЬБОВЫЕ СОЕДИНЕНИЯ

f / f	Стандарт	Внутренняя резьба BSP-P / Внутренняя резьба BSP-P	DIN EN ISO 228-1 / DIN EN ISO 228-1
--------------	----------	---	-------------------------------------

■ УПЛОТНЕНИЕ

NBR	Нитрил-Бутадиен (Стандарт)	Уплотнительная шайба из эластомера, 0,5 – 12 бар	-30°C до +130°C
FKM	Фторуглерод	Уплотнительная шайба из эластомера, 0,5 – 12 бар	-20°C до +200°C
PTFE	Политетрафторэтилен	Уплотнительная шайба, 0,5 – 12 бар	-60°C до +225°C

При уплотнении седла из PTFE, кольцевое уплотнение корпуса и установочного шпинделя должно быть выполнено из FKM.

С удорожением стоимости

PTFE	Политетрафторэтилен	Уплотнительная шайба, 12 – 20 бар	-60°C до +225°C
-------------	---------------------	-----------------------------------	-----------------

■ ОПЦИИ

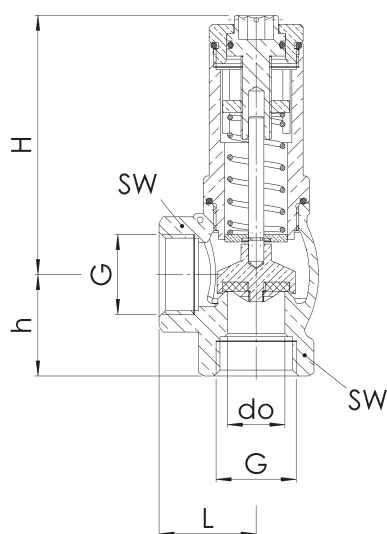
Специальные исполнения под конкретные параметры клиентов по запросу.
--

■ **НОМИНАЛЬНЫЕ ДИАМЕТРЫ, ПОДКЛЮЧЕНИЕ, УСТАНОВОЧНЫЕ РАЗМЕРЫ**

Модельный ряд 617: Подключение, установочные размеры, диапазоны регулирования								
Номинальный диаметр	DN	10	15	20	25	32	40	50
Присоединение DIN EN ISO 228	G	3/8" (10)	1/2" (15)	3/4" (20)	1" (25)	1 1/4" (32)	1 1/2" (40)	2" (50)
Выход DIN EN ISO 228	G	3/8" (10)	1/2" (15)	3/4" (20)	1" (25)	1 1/4" (32)	1 1/2" (40)	2" (50)
Установочный размер в мм	L	27	30	33	40	45	50	60
	H	60	69	86	101	118	139	149
	h	26	30	35	41	45	51	60
	SW	24	28	34	41	52	58	70
	do	10	13	19	25	30	38	50
	кг	0,3	0,4	0,7	1,2	1,9	2,5	3,8
Вес	кг	0,3	0,4	0,7	1,2	1,9	2,5	3,8
Устанавливаемое давление	бар	0,5 - 20	0,5 - 20	0,5 - 20	0,5 - 20	0,5 - 20	0,5 - 20	0,5 - 20
Диапазон установки	бар	0,5-2,5	0,5-2,5	0,5-2,5	0,5-2,5	0,5-2,5	0,5-2,5	0,5-2,5
		2-8	2-8	2-8	2-8	2-8	2-8	2-8
		2-12	2-12	2-12	2-12	2-12	2-12	2-12
		12-20 ¹	12-20 ¹	12-20 ¹	12-20 ¹	12-20 ¹	12-20 ¹	12-20 ¹

¹С увеличением стоимости, с PTFE-уплотнением

■ **ОБЩИЙ ЧЕРТЁЖ, ОСНОВНЫЕ РАЗМЕРЫ**



■ **САМОСТОЯТЕЛЬНЫЙ ПОДБОР / КОНФИГУРАЦИЯ КЛАПАНА**

Мод. ряд	Конструкция клапана	Среда	Подрыв	Номин. диаметр DN	Тип присоединения		Присоединительный размер		Уплотнение	Параметры	Устанавливаемый диапазон/давление	Кол-во
					Вход	Выход	Вход	Выход				
617	t	GF	O	15	f	f	15	15	NBR		2 - 12	10
617	t	GF	O	25	f	f	25	25	PTFE		16,0	2
617	t	GF	O		f	f						
617	t	GF	O		f	f						

В этой таблице, у вас есть возможность сконфигурировать клапан в соответствии с вашими индивидуальными потребностями для настройки (подобно приведённому примеру, параметры которого вы должны предварительно удалить из таблицы). Заполните поля вручную, используя сокращения, использованные в данной таблице. Затем отшлите заполненную страницу по факсу: +7 495 7 81 82 24

Пожалуйста, не забудьте вашу персональную информацию, это необходимо, чтобы с Вами могла связаться наша сервисная служба.

Имя _____

Фамилия _____

Фирма _____

Телефонный номер _____

Электронная почта _____

Модельный ряд 617: Kv-значение при превышении давления на 1 бар																								
Номинальный диаметр DN	10			15			20			25			32			40			50					
	Пар [кг/ч]			Пар [кг/ч]			Пар [кг/ч]			Пар [кг/ч]			Пар [кг/ч]			Пар [кг/ч]			Пар [кг/ч]					
	0,5-2,5	2-12	12-20	0,5-2,5	2-12	12-20	0,5-2,5	2-12	12-20	0,5-2,5	2-12	12-20	0,5-2,5	2-12	12-20	0,5-2,5	2-12	12-20	0,5-2,5	2-12	12-20			
Устанавливаемое давление бар	2-8	12-20	2-8	12-20	2-8	12-20	2-8	12-20	2-8	12-20	2-8	12-20	2-8	12-20	2-8	12-20	2-8	12-20	2-8	12-20				
Устанавливаемое давление бар																								
0,5	65			113				163				295			509			665			1100			
1	74			125				181				313			553			724			1222			
1,5	81			135				200				345			615			798			1345			
2	86	53	40	143	98	73		221	144	126		373	280	218	642	283	194	862	455	311	1451			
2,5	93	60	45	157	104	79		235	161	141		384	302	244	619	301	218	940	510	349	1535	787	663	
3		66	43		111	80			171	156			309	258		297	223		506	387		884	698	
4		79	52		129	79			187	160			339	308		333	244		499	428		876	670	
5		77	66		135	82			186	176			412	322		361	283		579	455		987	740	
6		78	75		132	88			212	200			388	326		441	323		707	518		1145	859	
7		84	81		118	93			225	198			275	298		429	363		740	635		1224	816	
8		89	89		123	96			249	190			254	279		475	402		821	645		1282	916	
9			89			98				193				250			441			707			1015	
10			97			106				192				273			480			770			1002	
11			94			106				189				262			472			833			1090	
12			101	79		105	78			204	183			282	247		406	457		814	570		1179	987
13				84			68				174				189			489			610		1056	
14				90			57				162				201			521			650		1125	
15				95			54				123				213			552			590		1022	
16				94			51				130				180			584			728		1261	
17				99			46				110				142			615			768		1140	
18				96			32				87				150			576			693		1399	
19				101			28				61				105			604			606		1678	
20				105			21				32				165			632			634		1537	