

→ Модельный ряд 651mNIK



■ РАБОЧИЕ СРЕДЫ

Термофикат



■ ПРИМЕНЕНИЕ / ОБЛАСТИ ПРИМЕНЕНИЯ

Для защиты:

- закрытых, защищенных термостатом водяных систем отопления, с температурой подачи до 120° С .

Не для продажи в Германии.

При выходе из строя систем термостатического регулирования и превышения установленных максимальных значений рабочего давления в системе, предохранительный клапан должен удалить из системы в виде воды и пара излишнюю тепловую мощность, генерируемую теплогенератором.

Благодаря цельнометаллическому исполнению, этот клапан может применяться даже в условиях жестких температурных режимов.

- Бытовые и промышленные системы отопления
- Теплоцентрали

Предохранительные клапаны настраиваются и пломбируются на заводе.

■ СЕРТИФИКАТЫ

EG-экспертиза

GOST-R

Требования

DGR 97/23/EG

Классификация обществ

American Bureau of Shipping	ABS
Det Norske Veritas	DNV
Bureau Veritas	BV



■ МАТЕРИАЛ



■ СПЕЦИФИКАЦИЯ



1/2" – 1 1/2" – 10°C до + 120°C 2,5 бар, 3,0 бар и 3,5 бар

■ МАТЕРИАЛЫ

Серия	Материал	DIN EN	ASME
Материал корпуса на входе	Бронза	CC499K	CC499K
Материал корпуса на выходе	Бронза	CC499K	CC499K
Внутренние части	Латунь	CW614N	CW614N
Нажимная пружина	Пружина из пружинной стали, с защитой от коррозии	1.1200	ASTM A228

■ ИСПОЛНЕНИЕ КЛАПАНА

m	Стандартное, с мембраной	Мембрана предотвращает попадание в полость пружины рабочей среды и защищает трущиеся и движущиеся части от рабочей среды.
----------	--------------------------	---

■ СРЕДА

HI	Термофикат	Температура подачи в системах с термофикатом не должна превышать 120°C
-----------	------------	--

■ ТИП ПРИНУДИТЕЛЬНОГО ПОДРЫВА

K	Стандартный, с подрывом вращающейся рукояткой
----------	---

■ ДОСТУПНЫЕ НОМИНАЛЬНЫЕ ДИАМЕТРЫ И ПРИСОЕДИНИТЕЛЬНЫЕ РАЗМЕРЫ

Номинальный диаметр DN		15	20	25	32	40
Вход		1/2" (15)	3/4" (20)	1" (25)	1 1/4" (32)	1 1/2" (40)
Выход	1/2" (15)	■				
	3/4" (20)		■			
	1" (25)			■		
	1 1/4" (32)				■	
	1 1/2" (40)					■

■ ТИП ПРИСОЕДИНЕНИЯ ВХОД/ВЫХОД РЕЗЬБОВЫЕ СОЕДИНЕНИЯ

f / f	Стандарт	Внутренняя резьба BSP-P / Внутренняя резьба BSP-P	DIN EN 10226, ISO 7-1 / DIN EN 10226, ISO 7-1
--------------	----------	---	---

■ УПЛОТНЕНИЕ

EPDM	Этилен-Пропилен-Диен	Уплотнительная шайба и мембрана из эластомера (устойчиво к 100% содержанию гликоля)	-10°C до +120°C
-------------	----------------------	---	-----------------

■ ОПЦИИ

MA	Подключение манометра	с присоединением 1/2" поставляется также с подключением под манометр G 1/4"
-----------	-----------------------	---

За дополнительную плату

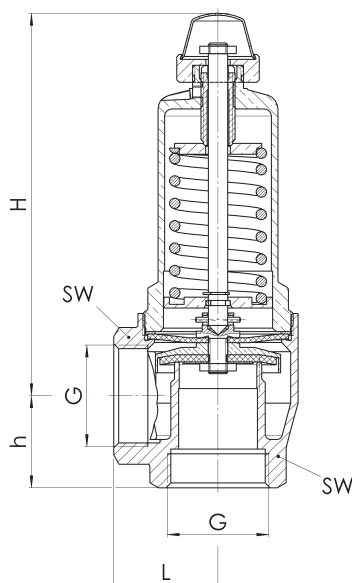
Манометр Тип 32	Раздел принадлежности
-----------------	-----------------------

■ **НОМИНАЛЬНЫЕ ДИАМЕТРЫ, ПОДКЛЮЧЕНИЕ, УСТАНОВОЧНЫЕ РАЗМЕРЫ**

Модельный ряд 651mHIK: Подключение, установочные размеры, диапазоны регулирования						
Номинальный диаметр	DN	15	20	25	32	40
Присоединение DIN EN ISO 228	G	1/2" (15)	3/4" (20)	1" (25)	1 1/4" (32)	1 1/2" (40)
Выход DIN EN ISO 228	G	1/2" (15)	3/4" (20)	1" (25)	2 1/4" (32)	2 1/2" (40)
Установочный размер в мм	L	26	30	38	42	53
	H	65	72	86	160	183
	h	24	28	30	40	40
	SW	26	32	39	49	56
Вес	кг	0,25	0,4	0,7	1,6	2,5
Устанавливаемое давление ¹	бар	2,5	2,5	2,5	2,5	2,5
		3	3	3	3	3
		3,5	3,5	3,5	3,5	3,5

¹Другие настройки давления срабатывания по запросу, с увеличением стоимости

■ **ОБЩИЙ ЧЕРТЁЖ, ОСНОВНЫЕ РАЗМЕРЫ**



■ **САМОСТОЯТЕЛЬНЫЙ ПОДБОР / КОНФИГУРАЦИЯ КЛАПАНА**

Мод. ряд	Конструкция клапана	Среда	Подрыв	Номин. диаметр DN	Тип присоединения		Присоединительный размер		Уплотнение	Параметры	Установ- ливаемое давление	Кол-во
					Вход	Выход	Вход	Выход				
651	m	HI	K	15	f	f	15	15	EPDM	MA	2,5	30
651	m	HI	K	25	f	f	25	25	EPDM		3,5	5
651	m	HI	K		f	f			EPDM			
651	m	HI	K		f	f			EPDM			

В этой таблице, у вас есть возможность сконфигурировать клапан в соответствии с вашими индивидуальными потребностями для настройки (подобно приведённому примеру, параметры которого вы должны предварительно удалить из таблицы). Заполните поля вручную, используя сокращения, использованные в данной таблице. Затем отшлите заполненную страницу по факсу: +7 495 7 81 82 24

Пожалуйста, не забудьте вашу персональную информацию, это необходимо, чтобы с Вами могла связаться наша сервисная служба.

Имя _____

Фамилия _____

Фирма _____

Телефонный номер _____

Электронная почта _____

■ ТАБЛИЦА МОЩНОСТЕЙ

Модельный ряд 651mHК: Мощность при 0,5 бар превышении давления срабатывания											
Номинальный диаметр DN		15		20		25		32		40	
Устанавливаемое давление бар		kW	Kcal/h	kW	Kcal/h	kW	Kcal/h	kW	Kcal/h	kW	Kcal/h
Отоплен	2,50	148	127.000	235	202.000	442	380.000	576	495.000	712	612.000
	3,00	170	146.000	270	232.000	504	433.000	657	565.000	814	700.000
	3,50	191	164.000	304	261.000	568	488.000	739	635.000	913	785.000