

Предохранительные клапаны для геосистем и систем центрального отопления с сертификатами утверждения типа TÜV/CE

10.4

**452bGL**

Угловые предохранительные клапаны из нержавеющей стали, с фланцевым соединением

## → Модельный ряд 452bGL



### ■ РАБОЧИЕ СРЕДЫ

Воздух, газы и технические пары	нейтральные и не нейтральные	
Водяной пар		
Геосистемы		

### ■ ПРИМЕНЕНИЕ / ОБЛАСТИ ПРИМЕНЕНИЯ

Для защиты:

- емкостей / систем под давлением с нейтральными / ненейтральными парами и газами
- паровых котлов
- закрытых геосистем с температурами > 120 °C для всех статических высот.
- систем центрального теплоснабжения с температурами > 120 °C
- Первичные контуры систем центрального отопления
- Промышленные и бытовые геосистемы
- Геоэлектростанций
- Паровые и промышленные котлы

**Клапаны настраиваются и пломбируются на заводе.**



### ■ МАТЕРИАЛ



### ■ СПЕЦИФИКАЦИЯ



DN 40 и DN 50



- 60°C до + 400°C  
в зависимости от исполнения



0,5 – 25 бар

### ■ СЕРТИФИКАТЫ

TÜV-сертификат испытаний 2007	D/G
EG-экспертиза	S/G
GOST-R	D/G (S/G)
<b>Требования</b>	
AD 2000-Лист A2	DIN EN 12976
TRD 421	DIN EN 12977
AGFW 505	DIN EN ISO 4126-1
DIN 4747 часть 1	DGR 97/23/EG
DIN 4757 часть 1 и часть 2	
<b>Классификация обществ</b>	
Germanischer Lloyd	GL
Lloyd's Register EMEA	LR EMEA
American Bureau of Shipping	ABS
Det Norske Veritas	DNV
Bureau Veritas	BV

### ■ МАТЕРИАЛЫ

Серия	Материал	DIN EN	ASME
Материал корпуса на входе	Нержавеющая сталь	1.4408	CF8M
Материал корпуса на выходе	Нержавеющая сталь	1.4408	CF8M
Внутренние части	Нержавеющая сталь	1.4404	316 L
Нажимная пружина	Нержавеющая сталь	1.4310	302
Сильфон	Нержавеющая сталь	1.4571	316 Ti



## ■ ИСПОЛНЕНИЕ КЛАПАНА

<b>b</b>	Сильфон	для нейтральных и не нейтральных сред и/или противодавления до 4 бар. Пружина и трущиеся части а также окружающая среда защищены от попадания в них рабочей среды.
----------	---------	--

## ■ СРЕДА

<b>G</b>	газообразный	Воздух, пары, газы, водяной пар
----------	--------------	---------------------------------

## ■ ТИП ПРИНУДИТЕЛЬНОГО ПОДРЫВА

<b>L</b>	Стандартный, с подрывом рычагом
----------	---------------------------------

## ■ ДОСТУПНЫЕ НОМИНАЛЬНЫЕ ДИАМЕТРЫ И ПРИСОЕДИНИТЕЛЬНЫЕ РАЗМЕРЫ

Номинальный диаметр DN		40	50
Вход		40	50
Выход	65	■	
	80		■

## ■ ТИП ПРИСОЕДИНЕНИЯ ВХОД/ВЫХОД ФЛАНЦЕВЫЕ СОЕДИНЕНИЯ

<b>FL / FL</b>	Стандарт	Фланцевые соединения / Фланцевые соединения	DIN EN 1092 / DIN EN 1092
----------------	----------	---	---------------------------

## ■ УПЛОТНЕНИЕ

<b>EPDM</b>	Этилен-Пропилен-Диен	Формованный эластомер с упором на металл	-40°C до +170°C
<b>PTFE</b>	Политетрафторэтилен	Уплотнительная шайба	-60°C до +225°C
<b>C удорожанием стоимости</b>			
<b>FFKM</b>	Перфторэластомер	Формованный эластомер с упором на металл	-10°C до +260°C
<b>MD</b>	Металлическое уплотнение	Уплотнительная шайба	-60°C до +400°C

## ■ ОПЦИИ

Специальные исполнения под конкретные параметры клиентов по запросу.

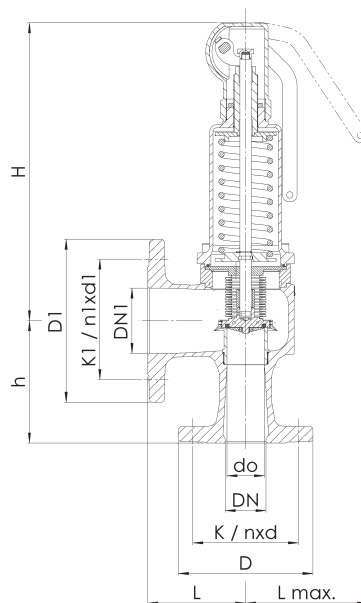
### За дополнительную плату

Присоединение для конденсатопровода G 1/4" с вилкой	Обозначение при заказе: <b>AKL</b>
---	------------------------------------

■ НОМИНАЛЬНЫЕ ДИАМЕТРЫ, ПОДКЛЮЧЕНИЕ, УСТАНОВОЧНЫЕ РАЗМЕРЫ

Модельный ряд 452bGL: Подключение, установочные размеры, диапазоны регулирования			
Номинальный диаметр	DN	40	50
Присоединение DIN EN 1092	DN / PN	40 / 40	50 / 40
Выход DIN EN 1092	DN / PN	65 / 16	80 / 16
Установочный размер в мм	L	115	120
	Lmax.	150	150
	H	345	345
	h	140	150
	D	150	165
	D1	185	200
	K / nxd	110 / 4x18	125 / 4x18
	K1 / n1xd1	145 / 4x18	160 / 8x18
	do	37	46
Вес	кг	17	19
Диапазон установки	бар	0,5-25	0,5-25

■ ОБЩИЙ ЧЕРТЁЖ, ОСНОВНЫЕ РАЗМЕРЫ



■ САМОСТОЯТЕЛЬНЫЙ ПОДБОР / КОНФИГУРАЦИЯ КЛАПАНА

Мод. ряд	Конструкция клапана	Среда	Подрыв	Номин. диаметр DN	Тип присоединения		Присоединительный размер		Уплотнение	Параметры	Установиваемое давление	Кол-во
					Вход	Выход	Вход	Выход				
452	b	G	L	50	FL	FL	50	80	EPDM		5,0	2
452	b	G	L	40	FL	FL	40	65	PTFE	AKL	16,0	3
452	b	G	L		FL	FL						
452	b	G	L		FL	FL						

В этой таблице, у вас есть возможность сконфигурировать клапан в соответствии с вашими индивидуальными потребностями для настройки (подобно приведённому примеру, параметры которого вы должны предварительно удалить из таблицы). Заполните поля вручную, используя сокращения, использованные в данной таблице. Затем отшлите заполненную страницу по факсу: +7 495 7 81 82 24

Пожалуйста, не забудьте вашу персональную информацию, это необходимо, чтобы с Вами могла связаться наша сервисная служба.

Имя \_\_\_\_\_

Фамилия \_\_\_\_\_

Фирма \_\_\_\_\_

Телефонный номер \_\_\_\_\_

Электронная почта \_\_\_\_\_

■ ТАБЛИЦА МОЩНОСТЕЙ

Модельный ряд 452bGL: Мощность при 10 % превышении давления срабатывания

Номинальный диаметр DN	Устанавливаемое давление бар	40		50	
		I	II	I	II
Воздух I	0,5	667	503	995	750
нм <sup>3</sup> /ч	1	983	785	1472	1176
	1,5	1299	1032	1948	1547
Пар II	2	1615	1273	2461	1939
	2,5	1926	1510	2926	2294
кг/ч	3	2208	1726	3404	2661
	3,5	2491	1937	3839	2985
	4	2773	2151	4275	3315
	4,5	3056	2364	4710	3643
	5	3338	2575	5146	3970
	5,5	3621	2789	5581	4299
	6	3903	3003	6016	4629
	6,5	4186	3212	6452	4951
	7	4468	3420	6887	5272
	7,5	4751	3632	7323	5598
	8	5033	3843	7758	5923
	8,5	5316	4053	8194	6247
	9	5598	4263	8629	6570
	9,5	5881	4472	9064	6893
	10	6163	4681	9500	7215
	11	6728	5097	10371	7856
	12	7293	5511	11241	8494
	13	7858	5928	12112	9138
	14	8423	6348	12983	9784
	15	8988	6763	13854	10425
	16	9553	7181	14725	11069
	17	10118	7586	15595	11693
	18	10683	8002	16466	12334
	19	11248	8416	17337	12973
	20	11813	8835	18208	13617
	21	12378	9253	19079	14261
	22	12943	9670	19949	14905
	23	13508	10087	20820	15547
	24	14073	10503	21691	16190
	25	14638	10920	22562	16831