

→ Модельный ряд 461



■ РАБОЧИЕ СРЕДЫ

Жидкости	нейтральные и не нейтральные	
Воздух, газы и технические пары	нейтральные и не нейтральные	
Водяной пар		

■ ПРИМЕНЕНИЕ / ОБЛАСТИ ПРИМЕНЕНИЯ

Для защиты:

- емкостей / систем под давлением для нейтральных / не нейтральных паров, газов и жидкостей
- паровых котлов и паровых систем

В соответствии с нормами и правилами использования соответствующей конструкции клапана и уплотнения.

- Химическая, биогазовая промышленность
- Опреснение
- Производство промышленного и медицинского оборудования
- Суда и судовое оборудование
- Технологические линии в пищевой, фармацевтической и косметической промышленности
- Применение в морских условиях

Клапаны настраиваются и пломбируются на заводе.



■ МАТЕРИАЛ



■ СПЕЦИФИКАЦИЯ



1/4" – 1/2"



– 60°C до + 225°C
в зависимости от исполнения



0,5 – 70 бар

■ СЕРТИФИКАТЫ

TÜV-сертификат испытаний 2061	D/G, F
EG-экспертиза	S/G, L
GOST-R	D/G (S/G)
Требования	
AD 2000-Лист A2	
TRD 421	
DIN EN ISO 4126-1	
DGR 97/23/EG	
Классификация обществ	
Germanischer Lloyd	GL
Lloyd's Register EMEA	LR EMEA
American Bureau of Shipping	ABS
Det Norske Veritas	DNV
Bureau Veritas	BV

■ МАТЕРИАЛЫ

Серия	Материал	DIN EN	ASME
Материал корпуса на входе	Нержавеющая сталь	1.4404	316 L
Материал корпуса на выходе	Нержавеющая сталь	1.4408	CF8M
Внутренние части	Нержавеющая сталь	1.4404	316 L
Нажимная пружина	Нержавеющая сталь	1.4310	302

■ ИСПОЛНЕНИЕ КЛАПАНА

s	стандартное, не газоплотное исполнение полости пружины.	для нейтральных рабочих сред, без противодействия
t	Газоплотное исполнение полости пружины	для нейтральных и не нейтральных рабочих сред, без компенсации противодействия. Окружающая среда защищена от попадания в неё рабочей среды.

■ СРЕДА

G	газообразный	Воздух, пары, газы, водяной пар
F	жидкий	Температура кипения при атмосферном давлении не должна достигаться
GF	газообразный и жидкий	Воздух, пары, газы, водяной пар и жидкости

■ ТИП ПРИНУДИТЕЛЬНОГО ПОДРЫВА

K	Стандартный, с подрывом вращающейся рукояткой
L	С подрывом рычагом
O	Без подрыва, стандарт для газоплотного исполнения

■ ДОСТУПНЫЕ НОМИНАЛЬНЫЕ ДИАМЕТРЫ И ПРИСОЕДИНИТЕЛЬНЫЕ РАЗМЕРЫ

Номинальный диаметр DN		8	10	15
Вход	Вход	1/4" (8)	3/8" (10)	1/2" (15)
	Выход	■	■	■
	1/2" (15)			

■ ТИП ПРИСОЕДИНЕНИЯ ВХОД/ВЫХОД РЕЗЬБОВЫЕ СОЕДИНЕНИЯ

m / f	Стандарт	Наружная резьба BSP-P / Внутренняя резьба BSP-P	DIN EN ISO 228-1 / DIN EN ISO 228-1
--------------	----------	---	-------------------------------------

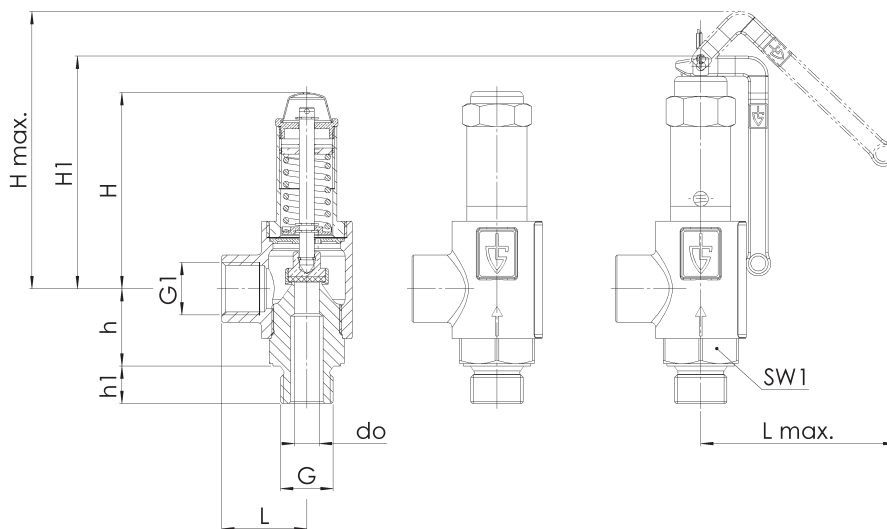
■ УПЛОТНЕНИЕ

PTFE	Политетрафторэтилен	Уплотнительная шайба до 22 бар	-60°C до +225°C
PTFE+Kohle	Политетрафторэтилен + углерод	Уплотнительная шайба с 22,1 бар	-60°C до +225°C

■ НОМИНАЛЬНЫЕ ДИАМЕТРЫ, ПОДКЛЮЧЕНИЕ, УСТАНОВОЧНЫЕ РАЗМЕРЫ

Модельный ряд 461: Подключение, установочные размеры, диапазоны регулирования					
Номинальный диаметр	DN	8	10	15	
Присоединение DIN EN ISO 228	G	1/4" (8)	3/8" (10)	1/2" (15)	1/2" (15)
Выход DIN EN ISO 228	G1	1/2" (15)	1/2" (15)	1/2" (15)	1/2" (15)
Установочный размер в мм	L	34	34	34	34
	Lmax	78	78	78	78
	H	79	79	79	133
	H1	93	93	93	150
	Hmax	111	111	111	168
	h	31	31	31	31
	h1	12	12	15	15
	SW	30	30	30	30
Вес	кг	0,5	0,5	0,6	1
Диапазон установки	бар	0,5-70	0,5-70	0,5-50	50,1-70

■ ОБЩИЙ ЧЕРТЁЖ, ОСНОВНЫЕ РАЗМЕРЫ



■ САМОСТОЯТЕЛЬНЫЙ ПОДБОР / КОНФИГУРАЦИЯ КЛАПАНА

Мод. ряд	Конструкция клапана	Среда	Подрыв	Номинальный диаметр DN	Тип присоединения		Присоединительный размер		Уплотнение	Параметры	Установливаемое давление	Кол-во
					Вход	Выход	Вход	Выход				
461	t	G	O	8	m	f	8	15	PTFE	12,3	2	
461					m	f		15				
461					m	f		15				
461					m	f		15				

В этой таблице, у вас есть возможность сконфигурировать клапан в соответствии с вашими индивидуальными потребностями для настройки (подобно приведённому примеру, параметры которого вы должны предварительно удалить из таблицы). Заполните поля вручную, используя сокращения, использованные в данной таблице. Затем отошлите заполненную страницу по факсу: +7 495 7 81 82 24

Пожалуйста, не забудьте вашу персональную информацию, это необходимо, чтобы с Вами могла связаться наша сервисная служба.

Имя _____

Фамилия _____

Фирма _____

Телефонный номер _____

Электронная почта _____



Модельный ряд 461: Мощность при 10 % превышении давления срабатывания										
Номинальный диаметр DN		8			10			15		
Устанавливаемое давление бар		I	II	III	I	II	III	I	II	III
Воздух I	1	10	8	0,70	35	28	1,13	67	54	2,24
	1,5	14	11	0,89	46	37	1,38	91	72	2,70
	2	18	15	1,00	57	45	1,62	113	89	3,13
Пар II	2,5	22	17	1,11	68	53	1,78	132	104	3,49
	3	26	20	1,24	78	61	1,94	154	120	3,83
	3,5	29	22	1,30	88	68	2,11	174	135	4,10
Вода III	4	32	25	1,40	98	76	2,24	196	152	4,40
	4,5	35	27	1,46	110	85	2,38	216	167	4,67
	5	39	30	1,51	120	93	2,48	236	182	4,91
	5,5	42	32	1,59	130	100	2,57	256	197	5,16
	6	45	35	1,67	140	108	2,67	276	213	5,40
	6,5	49	37	1,73	151	116	2,81	296	227	5,62
	7	52	40	1,78	161	123	2,89	316	242	5,86
	7,5	55	42	1,84	171	131	3,00	336	257	6,10
	8	58	45	1,92	181	138	3,08	356	272	6,32
	8,5	62	47	1,97	191	146	3,19	376	287	6,48
	9	65	49	2,00	201	153	3,29	396	302	6,70
	9,5	68	52	2,05	211	161	3,38	416	316	6,88
	10	72	54	2,11	222	168	3,46	436	331	7,07
	11	78	59	2,16	242	183	3,62	476	361	7,43
	12	85	64	2,27	262	198	3,78	516	390	7,72
	13	94	71	2,35	283	213	3,94	556	419	8,10
	14	101	76	2,43	303	228	4,08	596	449	8,37
	15	108	81	2,54	323	243	4,21	636	479	8,75
	16	114	86	2,62	344	258	4,37	676	508	9,05
	17	121	91	2,70	364	273	4,51	716	537	9,32
	18	128	96	2,78	384	288	4,62	756	566	9,56
	19	135	101	2,86	420	314	4,81	796	596	9,87
	20	142	106	2,90	441	330	4,93	836	625	10,13
	21	153	114	2,97	470	351	5,05	876	655	10,38
	22	160	120	3,04	491	367	5,17	916	684	10,62
	23	167	125	3,11	513	383	5,29	956	714	10,86
	24	174	130	3,18	534	399	5,40	996	743	11,09
	25	181	135	3,25	556	415	5,51	1036	773	11,32
	26	188	-	3,31	577	-	5,62	1076	-	11,55
	27	195	-	3,37	599	-	5,73	1116	-	11,77
	28	202	-	3,43	620	-	5,83	1156	-	11,98
	29	209	-	3,50	641	-	5,94	1196	-	12,20
	30	216	-	3,56	663	-	6,04	1236	-	12,40
	32	230	-	3,67	706	-	6,24	1316	-	12,81
	34	244	-	3,79	749	-	6,43	1396	-	13,21
	36	258	-	3,89	792	-	6,62	1475	-	13,59
	38	272	-	4,00	835	-	6,80	1555	-	13,96
	40	286	-	4,11	877	-	6,97	1635	-	14,32
	42	300	-	4,21	920	-	7,15	1715	-	14,68
	44	314	-	4,31	963	-	7,31	1795	-	15,02
	46	328	-	4,40	1006	-	7,48	1875	-	15,36
	48	342	-	4,50	1049	-	7,64	1955	-	15,69
	50	355	-	4,59	1092	-	7,80	2035	-	16,01
	52	369	-	4,68	1135	-	7,95	2115	-	16,33
	54	383	-	4,77	1178	-	8,10	2195	-	16,64
	56	397	-	4,86	1221	-	8,25	2275	-	16,95
	58	411	-	4,94	1263	-	8,40	2355	-	17,25
	60	425	-	5,03	1306	-	8,54	2435	-	17,54
	62	439	-	5,11	1349	-	8,68	2515	-	17,83
	64	453	-	5,19	1392	-	8,82	2595	-	18,12
	66	467	-	5,27	1435	-	8,96	2675	-	18,40
	68	481	-	5,35	1478	-	9,09	2755	-	18,68
	70	495	-	5,43	1521	-	9,22	2835	-	18,95