

→ Модельный ряд 418



■ МАТЕРИАЛ



■ СПЕЦИФИКАЦИЯ



3/8" – 1 1/4"
DN 10 – DN 32



– 60°C до + 225°C
в зависимости от исполнения



0,2 – 30 бар

■ РАБОЧИЕ СРЕДЫ

Жидкости	нейтральные и не нейтральные	
Воздух, газы и технические пары	нейтральные и не нейтральные	
Водяной пар		

■ ПРИМЕНЕНИЕ / ОБЛАСТИ ПРИМЕНЕНИЯ

Для защиты:

- емкостей / систем под давлением для нейтральных / не нейтральных паров, газов и жидкостей
- для защиты паровых котлов и паровых систем с применением водяного пара, когда требуется пропорциональная характеристика клапана и незначительный сброс рабочей среды (например, для компенсации теплового расширения).

В соответствии с нормами и правилами использования соответствующей конструкции клапана и уплотнения.

- Химическая и биогазовая промышленность
- Аппаратостроение
- Судостроение и судовые системы
- Машиностроение
- Технологические линии в пищевой, фармацевтической и косметической промышленности

■ СЕРТИФИКАТЫ

Европейская директива для оборудования под давлением

GOST-R

Требования

DGR 97/23/EG

Классификация обществ

Germanischer Lloyd	GL
Lloyd's Register EMEA	LR EMEA
American Bureau of Shipping	ABS
Bureau Veritas	BV

■ МАТЕРИАЛЫ

Серия	Материал	DIN EN	ASME
Материал корпуса на входе	Нержавеющая сталь	1.4404	316 L
Материал корпуса на выходе	Нержавеющая сталь	1.4408	CF8M
Внутренние части	Нержавеющая сталь	1.4404	316 L
Нажимная пружина	Нержавеющая сталь	1.4310	302



■ ИСПОЛНЕНИЕ КЛАПАНА

t	Газоуплотненное исполнение полости пружины	для нейтральных и не нейтральных рабочих сред, без компенсации противодействия. Окружающая среда защищена от попадания в неё рабочей среды. Без возможности принудительного подрыва. Возможность регулировки во время работы, без выхода рабочей среды в атмосферу.
----------	--	---

Комплектный сменный картридж как запасная часть (Код заказа: 418 Картридж-DN..-Уплотнение), замена возможна без разборки корпуса

Клапан может поставляться не настроенным, с диапазоном давлений, или с установленной заводской настройкой. Полностью проверенный и опломбированный.

■ СРЕДА

GF	газообразный и жидкий	Воздух, пары, газы а также, в зависимости от уплотнения водяной пар
-----------	-----------------------	---

■ ТИП ПРИНУДИТЕЛЬНОГО ПОДРЫВА

O	без принудительного подрыва
----------	-----------------------------

■ ДОСТУПНЫЕ НОМИНАЛЬНЫЕ ДИАМЕТРЫ И ПРИСОЕДИНИТЕЛЬНЫЕ РАЗМЕРЫ

Номинальный диаметр DN		10	15	20	25	32
Вход		3/8" (10)	1/2" (15)	3/4" (20)	1" (25)	1 1/4" (32)
Выход	3/8" (10)	■				
	1/2" (15)		■			
	3/4" (20)			■		
	1" (25)				■	
	1 1/4" (32)					■

■ ТИП ПРИСОЕДИНЕНИЯ ВХОД/ВЫХОД РЕЗЬБОВЫЕ СОЕДИНЕНИЯ

f / f	Стандарт	Внутренняя резьба BSP-P / Внутренняя резьба BSP-P	DIN EN ISO 228-1 / DIN EN ISO 228-1
m / f	По запросу	Наружная резьба BSP-P / Внутренняя резьба BSP-P	DIN EN ISO 228-1 / DIN EN ISO 228-1
KLSDIN / KLSDIN	По запросу	Соединение хомутом DIN / Соединение хомутом DIN	DIN 32676 / DIN 32676

■ УПЛОТНЕНИЕ

NBR	Нитрил-Бутадиен (Стандарт)	Уплотнительная шайба из эластомера, 0,2 – 30 бар	-30°C до +130°C
EPDM	Этилен-Пропилен-Диен	Уплотнительная шайба из эластомера, 0,2 – 30 бар	-50°C до +150°C
С удорожением стоимости			
FKM	Фторуглерод	Уплотнительная шайба из эластомера, 0,2 – 30 бар	-20°C до +200°C
PTFE	Политетрафторэтилен	Уплотнительная шайба, 0,5 – 30 бар	-60°C до +225°C

При уплотнении седла выполненного из PTFE, кольцо клапанной вставки по умолчанию изготавливается из FKM. По желанию, за дополнительную плату, возможна установка из FFKM

■ ОПЦИИ

Специальные исполнения под конкретные параметры клиентов по запросу.

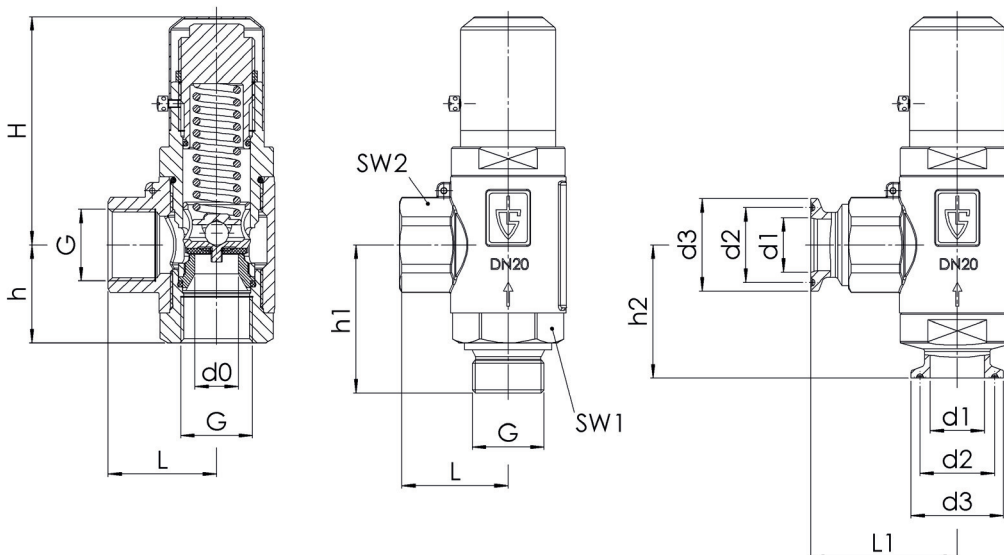
За дополнительную плату

Кольцевое уплотнение и клапанная вставка из FFKM	Код заказа: в опции FFKM
--	--------------------------

■ НОМИНАЛЬНЫЕ ДИАМЕТРЫ, ПОДКЛЮЧЕНИЕ, УСТАНОВОЧНЫЕ РАЗМЕРЫ

Модельный ряд 418: Подключение, установочные размеры, диапазоны регулирования							
Номинальный диаметр	DN	10	15	20	25	32	
Присоединение DIN EN ISO	G	3/8" (10)	1/2" (15)	3/4" (20)	1" (25)	1 1/4" (32)	
Выход DIN EN ISO 228	G	3/8" (10)	1/2" (15)	3/4" (20)	1" (25)	1 1/4" (32)	
Установочный размер в мм	L	34	34	40	50	50	
	L1	45	43,5	54	61	61	
	H	73	73	84	98	98	
	h	33	33	36	48	48	
	h1	47,5	50	54,5	69	75	
	h2	42,5	42,5	49	63	66	
	d1	10	16	20	26	32	
	d2	27,5	27,5	27,5	43,5	43,5	
	d3	34	34	34	50,5	50,5	
	SW1	30	30	36	50	50	
	SW2	28	28	32	41	50	
	d0	10	14	16	25	25	
	Вес	кг	0,5	0,5	0,8	1,8	1,9
	Устанавливаемое давление	бар	0,2 - 30	0,2 - 30	0,2 - 30	0,2 - 30	0,2 - 30
Диапазон установки	бар	0,2-1,2	0,2-1,2	0,2-1,2	0,2-1,2	0,2-1,2	
		1,2-3	1,2-3	1,2-3	1,2-3	1,2-3	
		2-12	2-12	2-12	2-12	2-12	
		12-30	12-30	12-30	12-30	12-30	

■ ОБЩИЙ ЧЕРТЁЖ, ОСНОВНЫЕ РАЗМЕРЫ



■ САМОСТОЯТЕЛЬНЫЙ ПОДБОР / КОНФИГУРАЦИЯ КЛАПАНА

Мод. ряд	Конструкция клапана	Среда	Подрыв	Номин. диаметр DN	Тип присоединения		Присоединительный размер		Уплотнение	Параметры	Устанавливаемое давление	Кол-во
					Вход	Выход	Вход	Выход				
418	t	GF	O	15	f	f	15	15	NBR		2 - 12	5
418	t	GF	O	25	KLSDIN	f	25	25	PTFE	FFKM	6,5	10
418	t	GF	O									
418	t	GF	O									

В этой таблице, у вас есть возможность сконфигурировать клапан в соответствии с вашими индивидуальными потребностями для настройки (подобно приведённому примеру, параметры которого вы должны предварительно удалить из таблицы). Заполните поля вручную, используя сокращения, использованные в данной таблице. Затем отошлите заполненную страницу по факсу: +7 495 7 81 82 24

Пожалуйста, не забудьте вашу персональную информацию, это необходимо, чтобы с Вами могла связаться наша сервисная служба.

Имя _____

Фамилия _____

Фирма _____

Телефонный номер _____

Электронная почта _____



■ ТАБЛИЦА МОЩНОСТЕЙ

Модельный ряд 418: Мощность при 10 % (приблизительно) превышении давления срабатывания																
Номинальный диаметр DN		10			15			20			25			32		
Устанавливаемое давление бар		I	II	III	I	II	III	I	II	III	I	II	III	I	II	III
Воздух I	0,2	3	3	0,04	11	9	0,07	14	11	0,05	35	28	0,34	35	28	0,45
	0,5	4	3	0,06	13	11	0,11	18	14	0,14	43	34	0,53	43	34	0,72
	1	6	4	0,12	18	14	0,24	23	18	0,26	56	45	1,00	56	45	1,25
Пар II	1,5	11	9	0,15	28	22	0,29	29	23	0,38	89	70	1,53	89	70	1,68
	2	14	11	0,17	34	26	0,33	35	27	0,43	107	84	2,12	107	84	2,30
	4	23	18	0,24	57	44	0,47	59	46	0,61	180	141	3,25	180	141	3,25
Вода III	6	32	25	0,29	80	62	0,58	83	65	0,75	254	197	3,98	254	197	4,29
	8	42	32	0,34	103	80	0,66	107	83	0,87	327	254	4,60	327	254	4,95
	10	51	40	0,38	126	97	0,74	131	102	0,97	401	310	5,14	401	310	5,53
	12	61	47	0,42	149	115	0,81	155	120	1,06	474	366	5,63	474	366	6,06
	14	70	54	0,45	172	132	0,88	179	138	1,15	548	423	6,08	548	423	6,55
	16	80	61	0,48	195	150	0,94	204	157	1,23	621	479	6,50	621	479	7,00
	18	89	69	0,51	218	168	1,00	228	176	1,30	695	536	6,89	695	536	7,42
	20	98	76	0,54	241	186	1,05	252	194	1,37	768	593	7,27	768	593	7,82
	22	108	83	0,56	264	204	1,10	276	213	1,44	842	649	7,62	842	649	8,21
	24	117	90	0,59	287	221	1,15	300	231	1,50	915	706	7,96	915	706	8,57
25	122	94	0,60	298	230	1,18	312	241	1,54	952	734	8,12	952	734	8,75	
26	127	98	0,61	310	239	1,20	324	250	1,57	989	763	8,28	989	763	8,92	
28	136	105	0,63	333	257	1,24	348	268	1,62	1062	819	8,60	1062	819	9,26	
30	145	112	0,66	356	275	1,29	372	287	1,68	1136	876	8,90	1136	876	9,58	